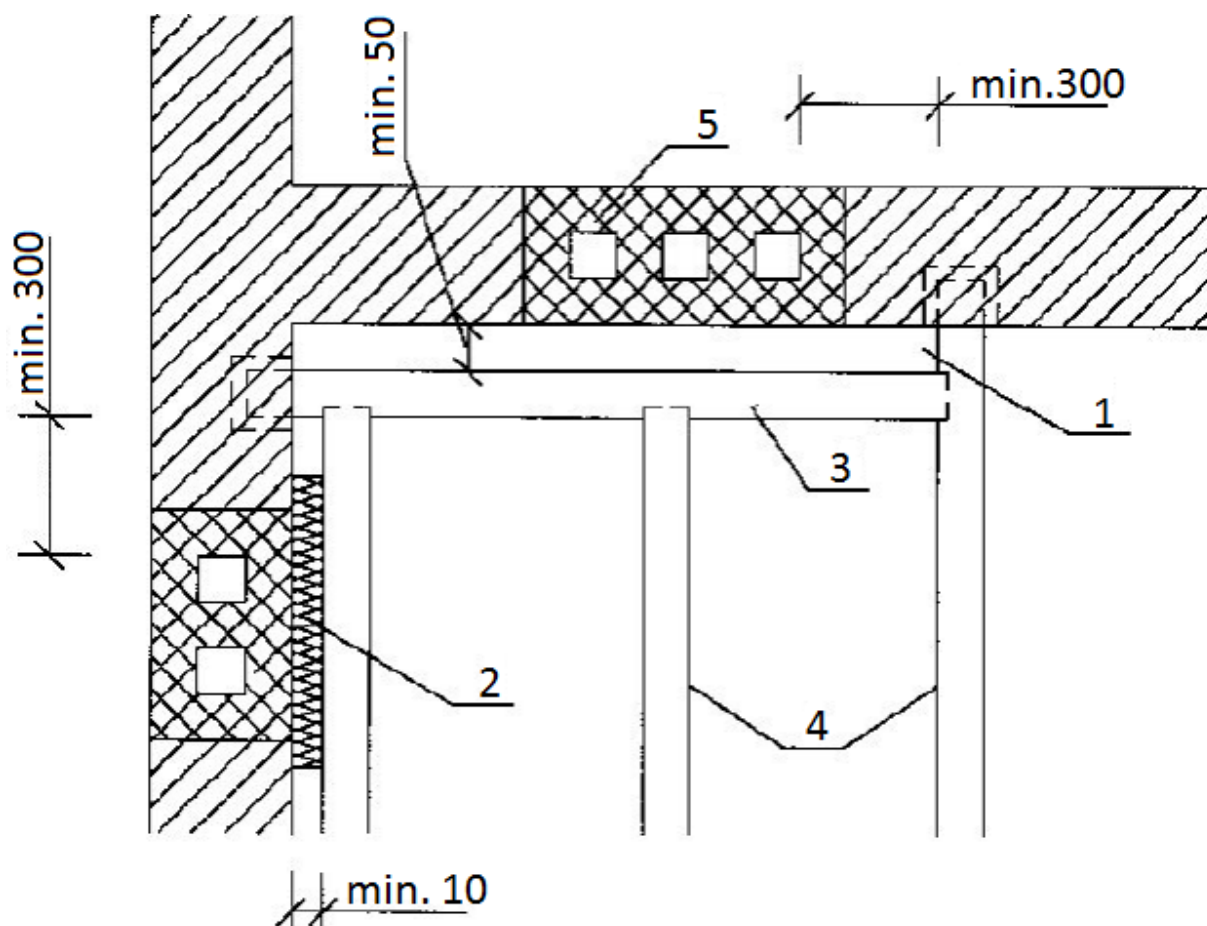


Príloha č. 7 k vyhláške č. 401/2007 Z. z.

PRÍKLAD UMIESTNENIA DREVENEJ KONŠTRUKCIE V BLÍZKOSTI KOMÍNOVÝCH TELIES

Rozmery v mm



Vysvetlivky:

- 1 minimálna voľná bezpečná vzdialenosť 50 mm
- 2 bezpečná vzdialenosť zmenšená nehorľavou tepelnou izoláciou s hrúbkou 10 mm
- 3 trémová výmena
- 4 nosný trám
- 5 viacvrstvový komín