

Podkrovia Rigips s viditeľnými trámami

Kovová
podkonštrukcia

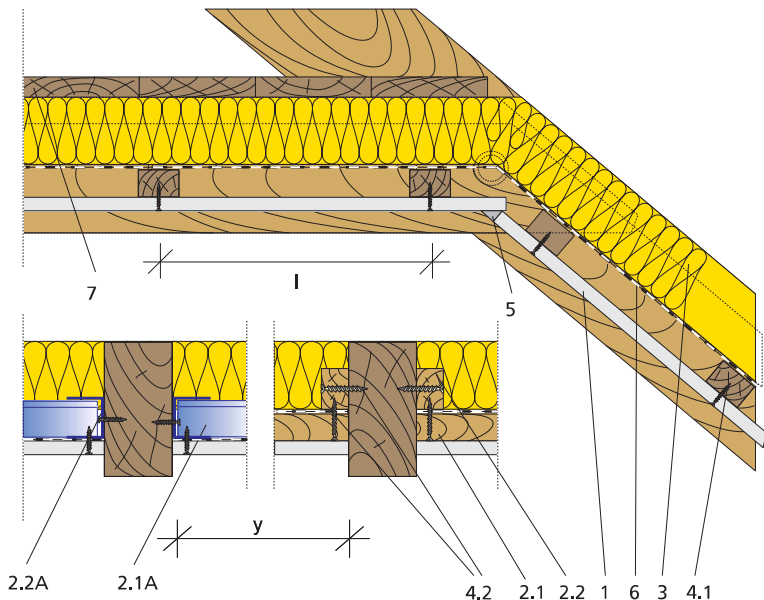
Drevená
podkonštrukcia

Dosky
RF 12,5
a RF 15

Požiarna
odolnosť

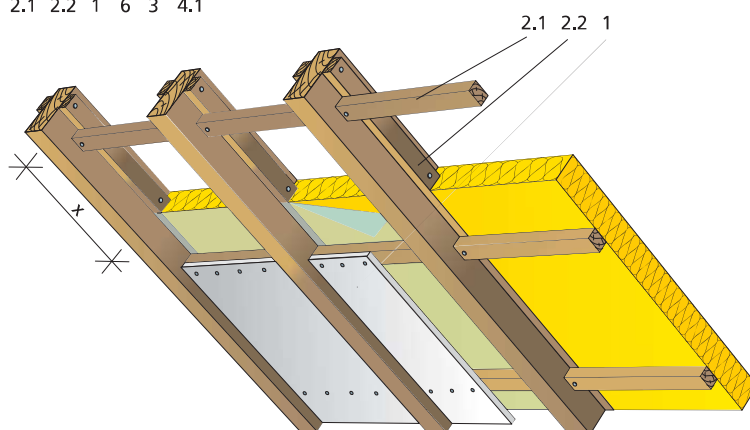


REI30



Konštrukcia podkrovia s viditeľnými trámami umožňuje montáž sadrokartónových konštrukcií v podkrovi pri ponechaní odkrytej konštrukcie krovu (krokiev). Rozmery trámov musia byť: šírka min. 100 mm; výška min. 140 mm.

- 1 Dosky Rigips
- 2.1 Montážny hranol
- 2.1A Montážny profil CD
- 2.2 Nosný hranol
- 2.2A Obvodový profil UD
- 3 Izolácia z minerálnych vlákien
- 4.1 Rýchloskrutky Rigips 212
- 4.2 Vrt Rigips 212, dl. 90 mm
- 5 Tmelenie špár
- 6 Parozábrana



Konštrukcia drevená

Požiarna odolnosť	Opláštenie	Vzdialenosť montážnych hranolov „l“ (mm)	Vzdialenosť kotvenia „x“ pre hranoly 50/30 (mm)	Vzdialenosť kotvenia „x“ pre hranoly 60/40 (mm)	Vzdialenosť krokiev „y“		Minerálna izolácia hrúbky/obj. hmotnosť (mm/kg/m ³)	Kód konštrukcie	Číslo konštrukcie
					pre hranoly 50/30 (mm)	pre hranoly 60/40 (mm)			
REI30	1x RF12,5	375	1000	1200	850	1000	100/15 ¹⁾	VD 11	4.71.00
REI30	1x RF15	420	850	1000	750	850	60/15 ¹⁾	VD 11	
REI30	2x RF12,5	500	850	1000	750	850	²⁾	VD 12	

¹⁾ Napr.: ISOVER PIANO, UNIROL PROFI, UNIROL PLUS

²⁾ Minerálna izolácia možná bez požiadaviek.

Konštrukcia kovová (alternatívne je možné použiť profily CD alebo Rigistil)

Požiarna odolnosť ^{3),4)}	Opláštenie	Vzdialenosť montážnych profilov CD „l“ (mm)	Vzdialenosť kotvenia profilov UD „x“ (mm)	Vzdialenosť kotvenia „y“ (mm)	Minerálna izolácia hrúbky/obj. hmotnosť (mm/kg/m ³)	Kód konštrukcie	Číslo konštrukcie
REI30	1x RF15	420	750	1000	60/15 ¹⁾	VD 11	
REI30	2x RF12,5	500	750	1000	²⁾	VD 12	

¹⁾ Napr.: ISOVER PIANO, UNIROL PROFI, UNIROL PLUS

²⁾ Minerálna izolácia možná bez požiadaviek.

³⁾ V ohýbaných prvkoch nesmie napätie prekročiť hodnotu 9 MPa.

⁴⁾ Hodnoty požiarnej odolnosti platia pre horizontálne, vertikálne a šikmé konštrukcie podkrovných priestorov. Nosnú konštrukciu tvoria drevené krokvy minimálneho prierezu 100 x 140 mm.